

Om du inte längre vill ha e-post från oss [klicka här](#)

# HT Lyftsystem

[www.ht-lyftsystem.se](http://www.ht-lyftsystem.se)

[info@ht-lyftsystem.se](mailto:info@ht-lyftsystem.se)

*Vi önskar dig en skön sommar och semester.  
Ny produkt - enkel och snabb lyftcylinder.*



## **För mer info :**

[Besök vår hemsida](#) med bl.a. datablad och produktbilder.



Hej, !\*FIRSTNAME\*!.

Vi på HT Lyftsystem vill passa på och önska en trevlig och förhoppningsvis varm och skön sommar!



Vi stänger inte helt under sommaren. Under juli och första veckorna i augusti har vi dock begränsade möjligheter att utföra snabb service och besöka dig på kort varsel.

Så passa på att ringa din kontaktperson på "HT" nu om det är något du vill reda ut innan vi påbörjar semestern.

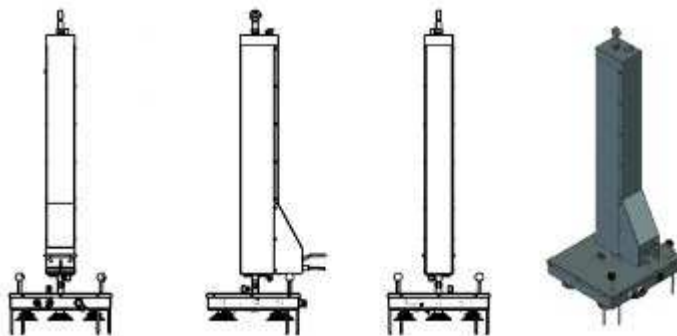
## **Ny lyftcylinder, för snabba och enkla lyft.**

Vi vill gärna också berätta att under våren tog vi fram en ny lyft till AstraZeneca, Södertälje. Lyften visade sig vara en succé och vi fick flera tilläggsbeställningar från dom på just denna lyft. Den var snabb, enkel att hantera och mycket prisvärd. Effekten av detta blev att från att vara en speciallösning, har nu lyften blivit en produkt som vi tror mycket på !

Eller vår [nyhetsblogg](#). Här hittar du nya och arkiverade nyheter från oss och våra leverantörer.



På [YouTube](#) kan du besöka vår videokanal för att se olika användning med våra produkter.



I augusti kommer vi tillbaka med mer info om denna lätta lyft. Den kommer bl.a. att presenteras i samband med några olika mässor under hösten.

Är du redan nu i behov av något lyfthjälpmedel, så hör av dig till oss.

Med vänliga hälsningar // **HT Lyftsystem AB**

*Mårten Wikström, kontor Halmstad, telefon 070-730 98 99,  
e-post [marten@lyftsystem.se](mailto:marten@lyftsystem.se)*

*Göran Eriksson, kontor Stockholm, telefon 070-730 07 99,  
e-post [goran@lyftsystem.se](mailto:goran@lyftsystem.se)*

Tel: 08-511 873 02 | Fax: 08-511 873 04  
<http://www.lyftsystem.se>  
[info@lyftsystem.se](mailto:info@lyftsystem.se)